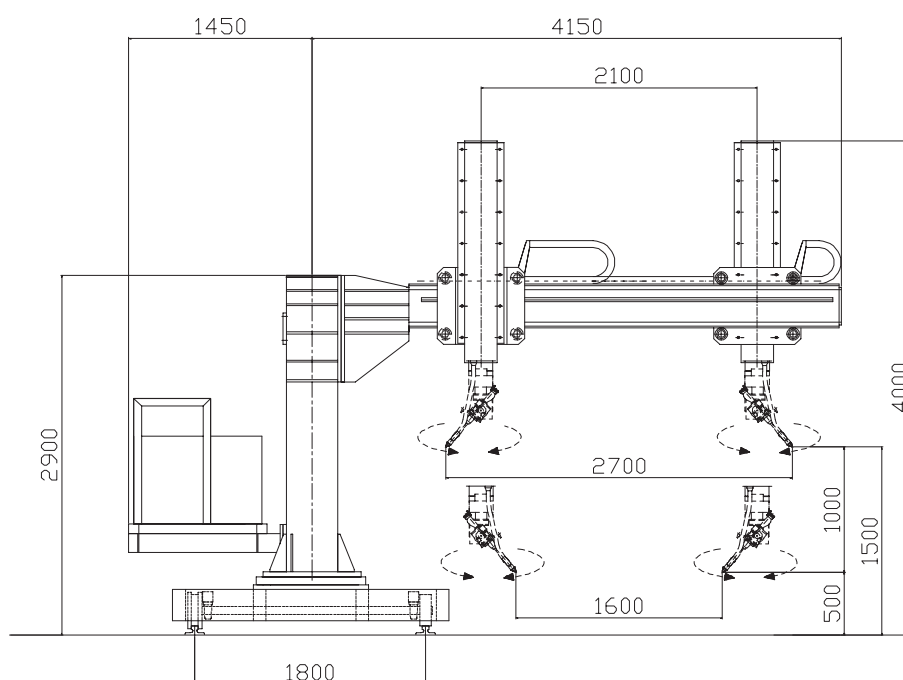


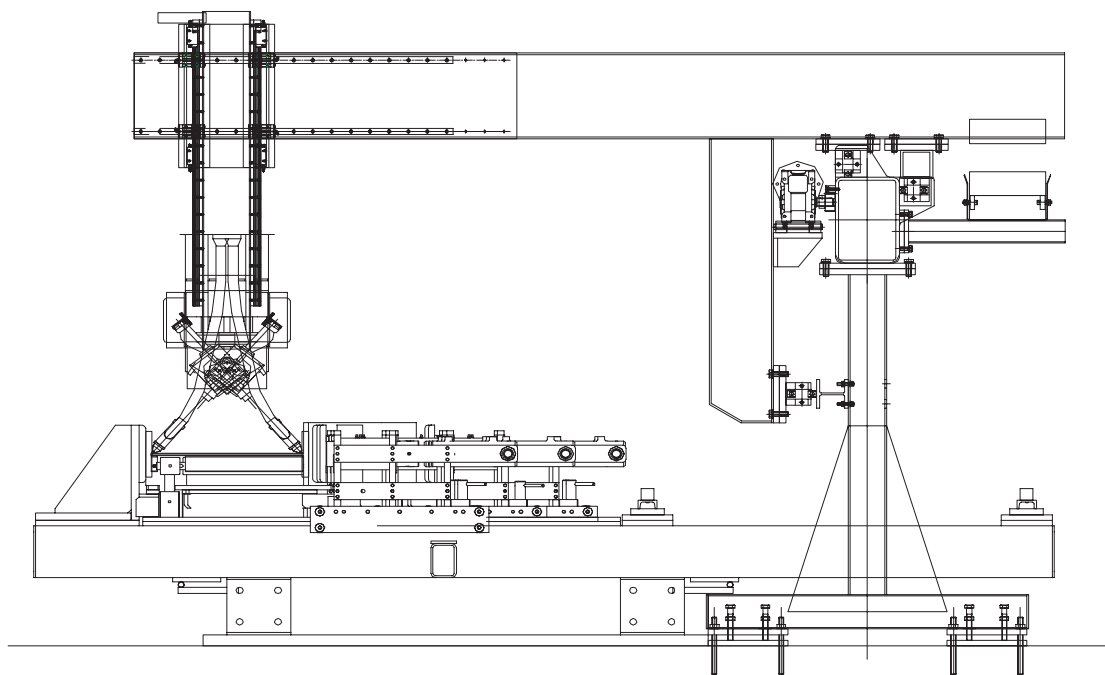
MANIPOLATORI PER TRAVI	CB-HH-2C 2x2	CB-HH-2C 3x3	CB-HH-2C 4x3
Numero carrelli / torce di saldatura	2		
Altezza massima da terra	4500 mm	5500 mm	6500 mm
Massima altezza sotto torcia	2000 mm	3000 mm	4000 mm
Velocità salita / discesa trave	1000 mm/min		
Velocità traslazione carrelli	200-2000 mm/min		
Max corsa orizzontale carrelli	2000 mm	3000 mm	
Max corsa verticale trave	1500 mm	2500 mm	3500 mm
Max distanza tra le torce (divergenti)	2500 mm	3500 mm	3500 mm
Velocità traslazione base	200-2000 mm/min		
Interasse binari	1500 mm		
Lunghezza tuffanti verticali	1000 mm	1000/1500 mm	1500-1750 mm
Rotazione colonna	360° manuale		
Applicazioni	Arco sommerso filo singolo / Twin-arc		



MANIPOLATORI PER TRAVI

FCB-HH-2C 1,5x2

MANIPOLATORI PER TRAVI	FCB-HH-2C 1,5x2
Numero carrelli / torce di saldatura	2
Altezza massima da terra	4000 mm
Massima altezza sotto torcia	1500 mm
Velocità salita / discesa trave	Altezza trave fissa
Velocità traslazione carrelli	200-2000 mm/min
Max corsa orizzontale carrelli	2100 mm
Max corsa verticale trave	
Max distanza tra le torce (divergenti)	2700 mm
Velocità traslazione base	200-2000 mm/min
Interasse binari	1800 mm
Lunghezza tuffanti verticali	1000 mm
Rotazione colonna	360° manuale
Applicazioni	Arco sommerso filo singolo / Twin-arc



MANIPOLATORI PER TRAVI SAGOMATE

FCB-HH-2C 1,5x2

Numero torce di saldatura	2
Altezza massima da terra	2900 mm
Minima altezza sotto torcia	700 mm
Massima altezza sotto torcia	1200 mm
Salita / discesa tuffanti torce	Tipo pneumatico corsa 500 mm
Traslazione orizzontale tuffanti torce	Tipo pneumatico corsa 600mm
Range dimensioni anima (standard)	180-600 mm
Range dimensioni piattabanda (standard)	120-160 mm
Velocità traslazione carrello	200-3500 mm
Max conicità sagomatura trave	25°
Applicazioni	Arco sommerso filo singolo / MIG