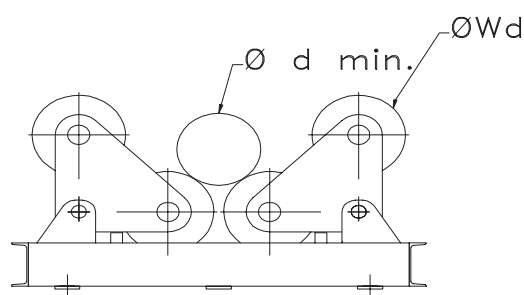
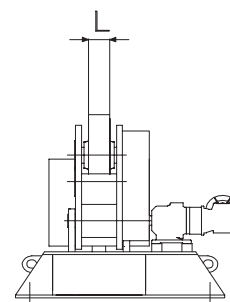
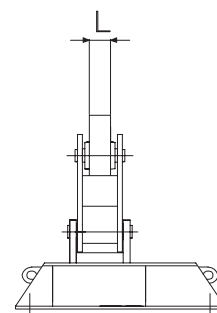


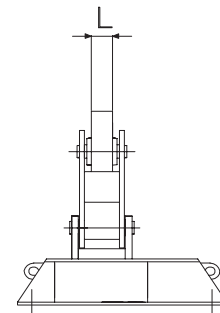
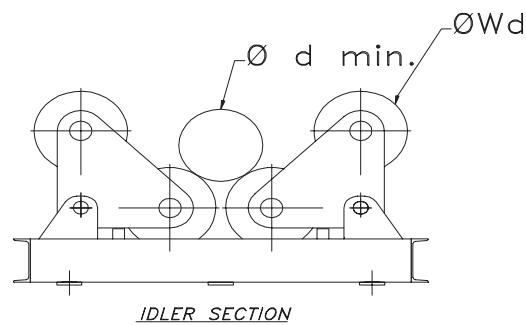
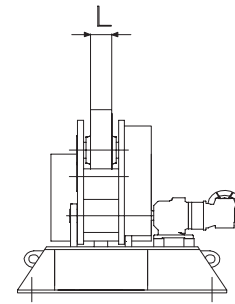
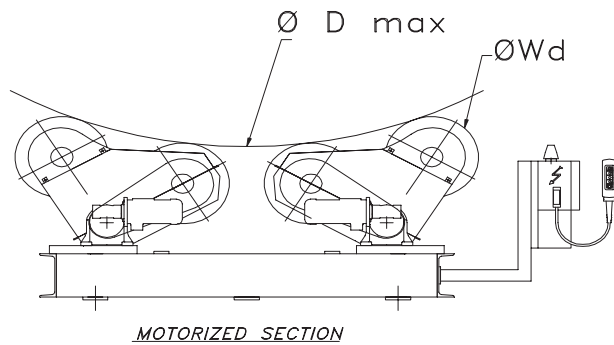
MOTORIZED SECTION



IDLER SECTION



ROTATORI AUTOALLINEANTI	AAR-10	AAR-20	AAR-30	AAR-60
Portata (per sezione)	5 t	10 t	15 t	30 t
Portata (per coppia)	10 t	20 t	30 t	60 t
Velocità periferica	150-1500 mm/min			150-2000 mm/min
Motori di rotazione	2x 0,37 kW	2x 0,55 kW	2x 0,75 kW	2x 1,1 kW
Numero di ruote per sezione	4			
Diametri virole [d min / D max]	450-4600 mm			500-5500 mm
Diametro ruote [Wd]	380 mm		460 mm	560 mm
Larghezza ruote [L]	180 mm		130 mm	
Tipologia rivestimento ruote	Poliuretano			
Visualizzatore velocità periferica	su quadro elettrico			
Pulsantiera	con 8 m di cavo			
Opzioni				
Motorizzazione di Base / Interasse Binari	1800 mm			
Tipologia Binario	Burbuck A55			
Motore di traslazione	0,37 kW	0,55 kW	0,75 kW	1,1 Kw
Velocità traslazione	150-1500 mm/min			



ROTATORI AUTOALLINEANTI	AAR-70	AAR-80	AAR-100	AAR-120
Portata (per sezione)	35 t	40 t	50 t	60 t
Portata (per coppia)	70 t	80 t	100 t	120 t
Velocità periferica	150-1500 mm/min			
Motori di rotazione	2x 1,5 kW		2x 2,2 kW	2x 3,0 kW
Numero di ruote per sezione	4			
Diametri virole [d min / D max]	500-5500 mm		500-6000 MM	
Diametro ruote [Wd]	560 mm			
Larghezza ruote [L]	130 mm	180 mm	260 mm	
Tipologia rivestimento ruote	Poliuretano			
Visualizzatore velocità periferica	su quadro elettrico			
Pulsantiera	con 8 m di cavo			
Opzioni				
Motorizzazione di Base / Interasse Binari	1800 mm			
Tipologia Binario	Burback A55			
Motore di traslazione	1,1 kW	1,5 Kw		2,2 Kw
Velocità traslazione	150-1500 mm/min			