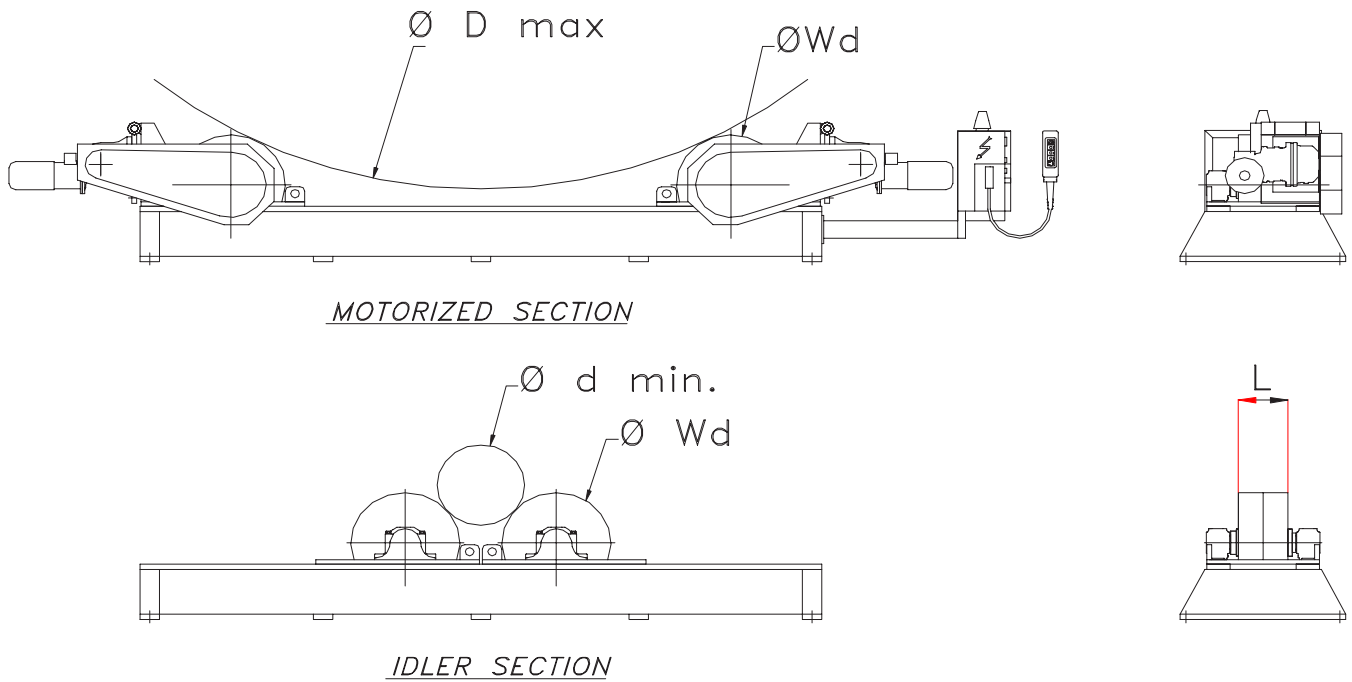


ROTATORI CONVENZIONALI	MAR-10	MAR-20	MAR-30	MAR-50
Portata (per sezione)	5 t	10 t	15 t	25 t
Portata (per coppia)	10 t	20 t	30 t	50 t
Velocità periferica	150-1500 mm/min			
Motori di rotazione	2x 0,18 kW	2x 0,37 kW	2x 0,55 kW	2x 1,1 kW
Numero di ruote per sezione	2			
Diametri virole [d min / D max]	250-4500 mm			450-5200 mm
Diametro ruote [Wd]	380 mm	380 mm	560 mm	560 mm
Larghezza ruote [L]	80 mm	160 mm	130 mm	260 mm
Tipologia rivestimento ruote	Poliuretano			
Visualizzatore velocità periferica	su quadro elettrico			
Pulsantiera	con 8 m di cavo			
Opzioni				
Motorizzazione di Base / Interasse Binari	1800 mm			
Tipologia Binario	Burback A55			
Motore di traslazione	0,37 kW	0,55 kW	0,75 kW	
Velocità traslazione	150-1500 mm/min			



ROTATORI CONVENZIONALI	MAR-70	MAR-100	MAR-120
Portata (per sezione)	35 t	50 t	60 t
Portata (per coppia)	70 t	100 t	120 t
Velocità periferica	150-1500 mm/min		
Motori di rotazione	2x 1,1 kW	2x 2,2 kW	2x 3,0 kW
Numero di ruote per sezione	2		
Diametri virole [d min / D max]	450-6000 mm		500-6000 mm
Diametro ruote [Wd]	560 mm		
Larghezza ruote [L]	260 mm	390 mm	
Tipologia rivestimento ruote	Poliuretano		
Visualizzatore velocità periferica	su quadro elettrico		
Pulsantiera	con 8 m di cavo		
Opzioni			
Motorizzazione di Base / Interasse Binari	1800 mm		
Tipologia Binario	Burbac A55		
Motore di traslazione	1,1 kW	1,5 kW	2,2 kW
Velocità traslazione	150-1500 mm/min		